

LUMINARIA LED REDONDA PARA SOBREPONER



FICHA
TÉCNICA

ILUMINACIÓN

BL ANCA

6,500 °K

CÓDIGO	CAJA	MASTER
618159	6	60
618161	4	40
618163	2	30
CAJA 1		



- Usando lo último en tecnología LED

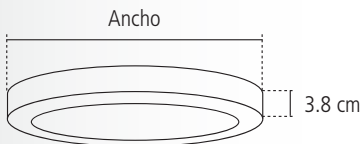
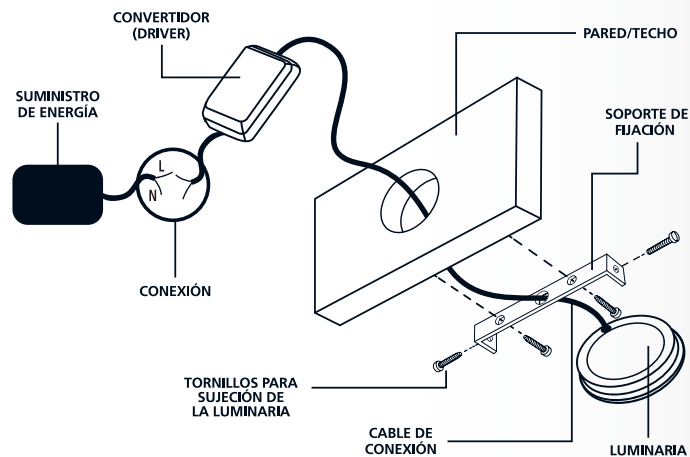


Incluye driver



Ideal para iluminar lugares de mucha actividad en el hogar, como cocinas, comedor, estudio, etc.

DIAGRAMA DE INSTALACIÓN



ESPECIFICACIONES TÉCNICAS		CÓDIGO	POTENCIA	LÚMENES	ANCHO
Frecuencia	50 / 60 Hz	618159	6 W	420 lm	12 cm
Vida útil nominal	30 000 horas	618161	12 W	960 lm	17 cm
Temperatura de color	6 500 °K	618163	18 W	1440 lm	22.5 cm

Distribuido y comercializado por **INDUSTRIAS UNIDAS, S.A. DE C.V.**

Carretera Panamericana México Querétaro Kilómetro 109, s/n Pastejé, Jcotitlán, Estado de México, C.P. 50734



01 800 900 4872

www.iusa.mx