



LISTA DE PRECIOS

TINACOS CISTERNAS BIOFILTROS

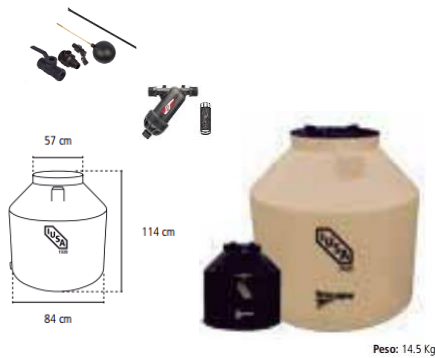
Vigente a partir del 01 de Mayo 2020



TINACOS



TRICAPA 450 LITROS CON ACCESORIOS Y FILTRO



Código	Color	Precio Unitario
217838	Beige	1,550.00
217839	Negro	1,450.00

TRICAPA 1,100 LITROS CON ACCESORIOS Y FILTRO



Código	Color	Precio Unitario
217836	Beige	2,090.00
217837	Negro	1,990.00

TRICAPA 450 LITROS CON ACCESORIOS



Código	Color	Precio Unitario
285060	Beige	1,240.00
285061	Negro	1,120.00

TRICAPA 600 LITROS CON ACCESORIOS



Código	Color	Precio Unitario
285062	Beige	1,440.00
285063	Negro	1,330.00

TRICAPA 750 LITROS CON ACCESORIOS



Código	Color	Precio Unitario
285064	Beige	1,550.00
285065	Negro	1,450.00

TRICAPA 1,100 LITROS CON ACCESORIOS



Código	Color	Precio Unitario
284933	Beige	1,835.00
284934	Negro	1,720.00

TRICAPA 450 LITROS



Código	Color	Precio Unitario
487059	Beige	1,180.00
487060	Negro	1,060.00

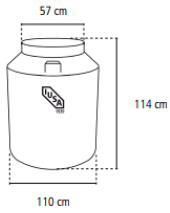
TRICAPA 600 LITROS



Código	Color	Precio Unitario
487061	Beige	1,370.00
487062	Negro	1,270.00

TINACOS

TRICAPA 750 LITROS



Peso: 18.5 Kg

Código	Color	Precio Unitario
487063	Beige	1,490.00
487064	Negro	1,390.00

TRICAPA 1,100 LITROS



Peso: 23.5 Kg

Código	Color	Precio Unitario
495255	Beige	1,800.00
451824	Negro	1,680.00

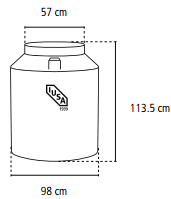
BICAPA 450 LITROS



Peso: 14.5 Kg

Código	Color	Precio Unitario
499226	Beige	1,422.84
499230	Negro	1,000.00

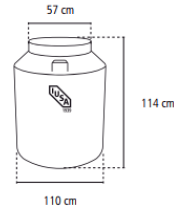
BICAPA 600 LITROS



Peso: 16 Kg

Código	Color	Precio Unitario
499229	Beige	1,559.65
499233	Negro	1,250.00

BICAPA 750 LITROS



Peso: 18.5 Kg

Código	Color	Precio Unitario
499227	Beige	1,710.15
499231	Negro	1,350.00

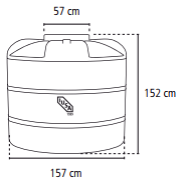
BICAPA 1,100 LITROS



Peso: 23.5 Kg

Código	Color	Precio Unitario
499228	Beige	2,188.98
499232	Negro	1,600.00

BICAPA 2,500 LITROS

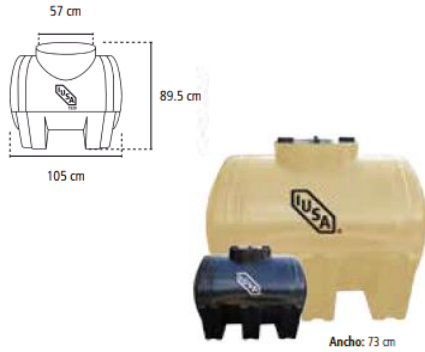


Peso: 57.5 Kg

Código	Color	Precio Unitario
371285	Beige	5,568.23
371283	Negro	4,700.00

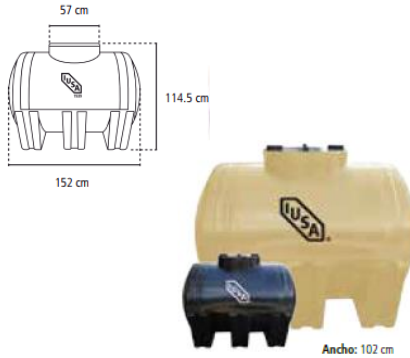
TINACOS

BICAPA HORIZONTAL 450 LITROS



Código	Color	Precio Unitario
325041	Beige	1,536.02
325040	Negro	1,483.05

BICAPA HORIZONTAL 1100 LITROS



Código	Color	Precio Unitario
325039	Beige	2,754.24
325038	Negro	2,648.31

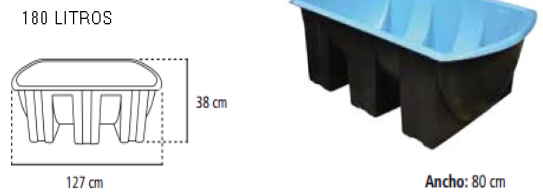
TAMBO BICAPA 250 LITROS



Código	Color	Precio Unitario
213091	Negro	940.00
213092	Beige	960.00

BEBEDEROS

BEBEDEROS



Código	Color	Capacidad	Precio Unitario
325147	Negro	120 litros	890.00
325148	Negro	180 litros	1,040.00

CISTERNAS

Impermeabilidad y pureza garantizada

No le genera olor ni sabor al agua

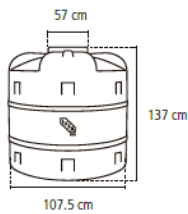
Fabricadas en Polietileno de Alta Densidad PEAD

Capa interior antibacterial

Cierre hermético

CISTERNAS

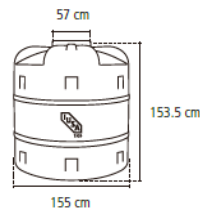
BICAPA 1,100 LITROS



Peso: 24.2 kg

Código	Color	Precio Unitario
369029	Azul	2,700.00

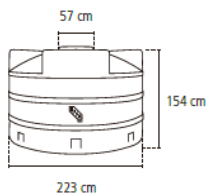
BICAPA 2,500 LITROS



Peso: 46.5 kg

Código	Color	Precio Unitario
369031	Azul	4,780.00
372487	Negro	5,498.82

BICAPA 5,000 LITROS



Peso: 96.5 kg

Código	Color	Precio Unitario
369032	Azul	9,400.00
371287	Negro	9,600.00

BICAPA 10,000 LITROS



Peso: 196.5 kg

Código	Color	Precio Unitario
369030	Azul	19,150.00
371288	Negro	19,450.00



FILTRO DE AGUA TECNOLOGÍA DE DISCOS



MAYOR AHORRO, ya que evita la compra periódica de repuestos. Cartucho de discos de polipropileno microranurados, lavables y reutilizables.



El cartucho retiene los sedimentos de la red de agua doméstica, evitando con esto obstrucciones en las regaderas, lavabos, lavadoras, lavavajillas, etc.



FILTRO PARA AGUA DE DISCOS

Nueva tecnología de discos
Discos lavables y reutilizables
Sistema de drenado
Presión máxima 8 bar / 8 kg/cm²



Código	Medida	Caudal	Empaque	Precio Unitario
617051	3/4"	80 Lts.	4	300.00

FILTRO PARA AGUA DE MALLA

Filtro de malla
Lavable y reutilizable
Sistema de drenado
Presión máxima 8 bar / 8 kg/cm²



Código	Medida	Caudal	Empaque	Precio Unitario
617052	3/4"	80 Lts.	4	270.00

ACCESORIOS PARA TINACOS Y CISTERNAS

KIT DE ACCESORIOS DE LATÓN

- Incluye
- Multiconector salida 3/4"
 - Válvula de tanque alto de 1/2"
 - Válvula de esfera roscable de 3/4"
 - Flotador del No. 5 de plástico con varilla



Código	Descripción
362491	KIT DE ACCESORIOS DE LATÓN
Empaque	Precio Unitario
1	269.10

KIT DE ACCESORIOS DE PLÁSTICO PARA TINACO

- Incluye
- Multiconector salida 3/4"
 - Válvula de tanque alto de 1/2"
 - Válvula de esfera roscable de 3/4"
 - Flotador del No. 5 de plástico con varilla
- * Para instalaciones con menos de 1 Kg/cm²



Código	Descripción
362557	KIT DE ACCESORIOS DE PLÁSTICO
Empaque	Precio Unitario
1	93.60

KIT DE ACCS PLASTICO PARA TINACO A P

- Multiconector con llave
- Válvula de tanque alto con varilla
- Flotador No. 5
- Cinta



Código	Descripción
217439	KIT DE ACCESORIOS DE PLÁSTICO A.P.
Empaque	Precio Unitario
1	140.40

KIT DE ACCESORIOS PARA CISTERNAS

- Incluye
- Válvula de tanque alto de 1/2"
 - Válvula de esfera roscable de 3/4" x 3/4"
 - Flotador del No. 7 de plástico con varilla
 - Pichancho de 1"
 - Filtro de agua para residuos sólidos con conexión de 3/4"
- * Para instalaciones con menos de 1 Kg/cm²



Código	Descripción
371289	KIT DE ACCESORIOS PARA CISTERNAS
Empaque	Precio Unitario
1	280.80

ACCESORIOS PARA TINACOS Y CISTERNAS

CONECTOR UNIVERSAL 3/4"

- Conector de 1 1/2" a 3/4"
- Parte superior con entrada de 1/2" soldable para jarro de aire o tubo de venteo



Código	Descripción
376297	CONECTOR UNIVERSAL
Empaque	Precio Unitario
8	64.35

ENSAMBLE VÁLVULA DE TANQUE ALTO

- Salida de 1/2"
- Cuerda de 1/4" para la varilla del flotador



Código	Descripción
376294	VALVULA TANQUE ALTO
Empaque	Precio Unitario
25	92.43

VÁLVULA DE ESFERA 3/4"

- Apertura y cierre 1/4 de vuelta
- Presión máxima de trabajo 15 Kg/cm²



Código	Descripción
376298	VALVULA DE ESFERA
Empaque	Precio Unitario
20	76.05

CONECTOR UNIVERSAL 3/4 PLÁSTICO

- Conector de 1 1/2" a 3/4"
- Parte superior con entrada de 1/2" roscable para jarro de aire o tubo de venteo
- No necesita herramientas para su instalación



Código	Descripción
363440	CONECTOR UNIVERSAL
Empaque	Precio Unitario
8	22.23

ENSAMBLE VÁLVULA DE TANQUE ALTO DE PLÁSTICO

- Salida de 1/2"
- Pieza dentada para ajuste del flotador
- Cuerda de 1/4" para varilla del flotador
- No necesita herramientas para su instalación
- * Para instalaciones con menos de 1 Kg/cm²



Código	Descripción
363441	VALVULA TANQUE ALTO
Empaque	Precio Unitario
15	22.23

VÁLVULA DE ESFERA DE PLÁSTICO

- Apertura y cierre 1/4 de vuelta
- No necesita herramientas para su instalación



Código	Descripción
363442	VALVULA DE ESFERA
Empaque	Precio Unitario
12	37.44

FLOTADOR DEL No 7 CON VARILLA

- Flotador y varilla roscada de 1/4"
- Evita el escurrimiento y/o derrame del agua contenida en la cisterna



Código	Descripción
371291	FLOTADOR 7
Empaque	Precio Unitario
10	52.65

FLOTADOR DEL No 5 CON VARILLA

- Flotador y varilla roscada de 1/4"
- Evita el escurrimiento y/o derrame del agua contenida en el tinaco



Código	Descripción
362622	FLOTADOR 5
Empaque	Precio Unitario
10	29.25

TAPA PARA TINACO

- Cierre hermético, evita la filtración de agua y polvo al tinaco o cisterna
- Resistente a las caídas



Código	Descripción
377106	TAPA PARA TINACO
Empaque	Precio Unitario
1	111.15

FILTRO COMPACTO PARA TINACO

- Entrada de 3/4"
- No necesita herramientas para su instalación



Código	Descripción
362580	FILTRO COMPACTO SOLIDOS
Empaque	Precio Unitario
1	105.30

VALVULA DE PIE O PICHANCHA

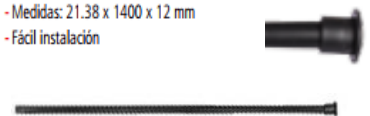
- Conexión de entrada y salida de 3/4"
- Evita el paso de residuos sólidos al tinaco



Código	Descripción
371290	VALVULA DE PIE
Empaque	Precio Unitario
8	93.60

TUBO VENTEO 21.38 x 1400x 12mm

- Conexión de entrada de 1/2"
- Medidas: 21.38 x 1400 x 12 mm
- Fácil instalación



Código	Descripción
366185	TUBO DE VENTEO
Empaque	Precio Unitario
1	29.25

Sustentable, NO CONTAMINA el suelo ni el agua de los mantos acuíferos.

El BIOFILTRO IUSA es un sistema para el tratamiento de aguas residuales con contenido de desechos humanos o de animales porcinos y/o bovinos.



Trabaja por medio de DIGESTION ANAEROBIA

- › Sistema de tratamiento de aguas residuales
- › Realiza el proceso a través de digestión anaerobia
- › No genera malos olores
- › Hermético, de una sola pieza para evitar fugas
- › Fabricado con polímero negro

NUEVO

BIOHIDRO



600 litros
Biohidro



900 litros
Biohidro

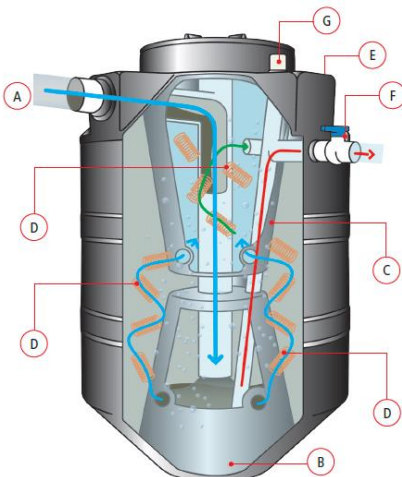


1300 litros
Biohidro

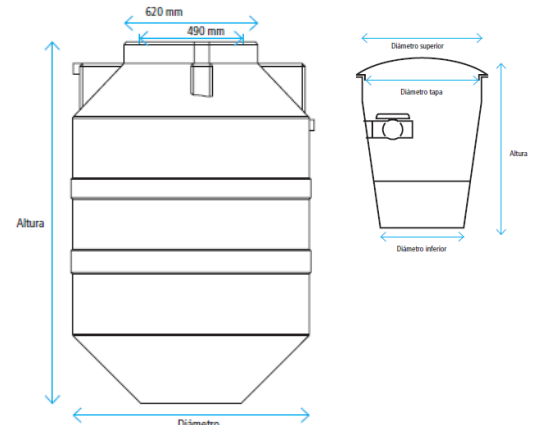


100 litros
Colector de lodos

Código	Descripción	Capacidad	Color	Altura	Diametro	Peso	Usuarios	Precio Unitario
267360	BIOHIDRO	600 Lts	Negro	164 cm	90 cm	48 Kg	5	6,300.00
267181	BIOHIDRO	900 Lts	Negro	163 cm	110 cm	60 Kg	7	6,950.00
267361	BIOHIDRO	1,300 Lts	Negro	182 cm	105 cm	65 Kg	10	7,600.00
267251	CONTENEDOR DE LODOS	100 Lts	Negro	78 cm	60 cm sup. 34 cm inf.	6.8 kg		980.00

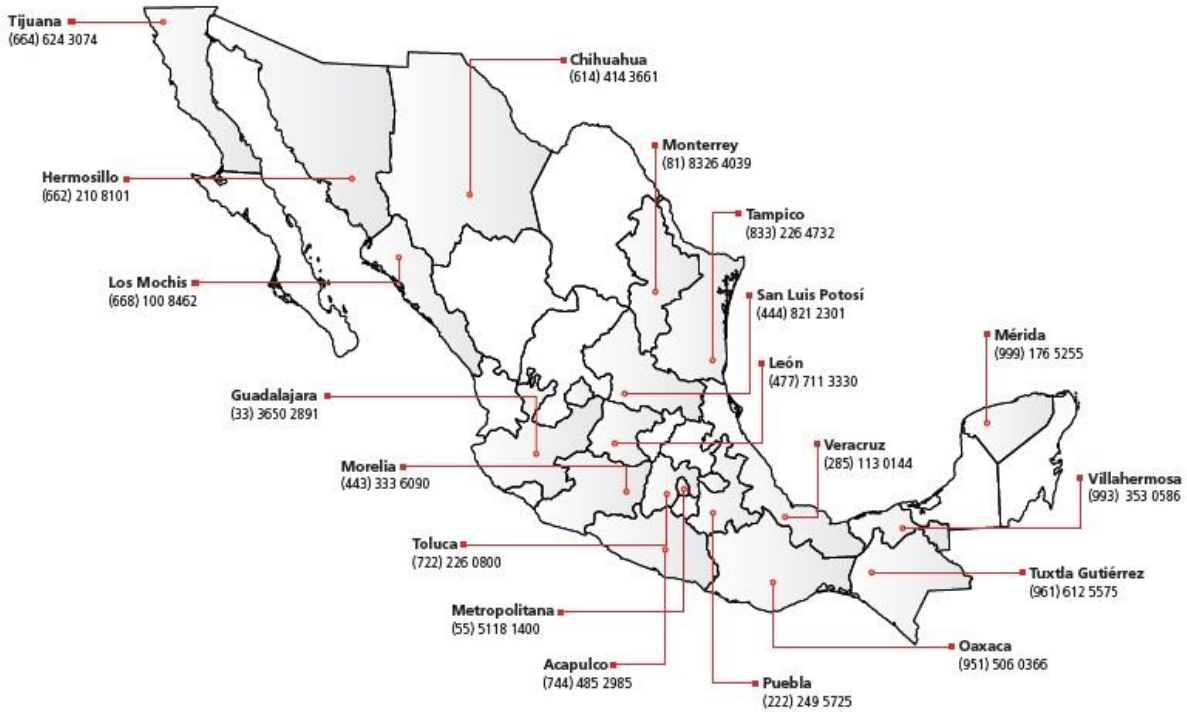


Funcionamiento - Acotaciones			
A	Tubo de entrada	E	Tubo de salida
B	Filtro inferior	F	Válvula de esfera
C	Filtro superior	G	Entrada a desazolve
D	Arillos corrugados		





OFICINAS DE VENTAS



CENTRO DE ATENCIÓN A NIVEL NACIONAL
800 900 4872

ventas@iusa.com.mx, ayst@iusa.com.mx



EXPORTACIONES
+52 (55) 5118 1469

export@iusa.com.mx

IUSA EN EL MUNDO

Una empresa mexicana con presencia global.
Exportamos a más de **40 países** en todo el mundo.



IUSA EN LA RED



IUSAMEXICO



www.TiendaIUSA.com

www.iusa.com.mx

