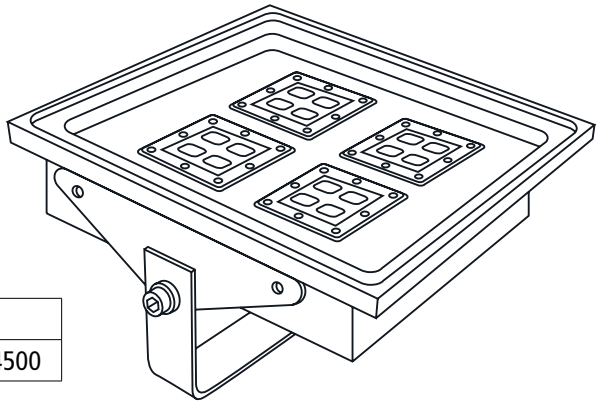


1939

MANUAL DE INSTALACIÓN, OPERACIÓN, MANTENIMIENTO Y GARANTÍA

LUMINARIA DE LEDS PARA ALUMBRADO DE VIALIDADES Y ÁREAS EXTERIORES



Código	Modelo
217320	IC-125-5000K-14500



IMPORTANTE: Antes de instalar la Luminaria de Led es importante que lea cuidadosamente el manual y la póliza de garantía.

CONSERVE ESTE MANUAL: Usted necesitará el manual para revisar las reglas de seguridad y precaución, instrucciones de ensamble, procedimientos de mantenimiento y operación. Mantenga su factura junto con este instructivo. Guarde el manual y la factura en un lugar seco y seguro para futuras referencias.



ÍNDICE

1. GENERALIDADES E INTRODUCCIÓN	3
1.1 GENERALIDADES	3
1.2 INTRODUCCIÓN	3
2. LUMINARIA DE LEDS PARA ALUMBRADO DE VIALIDADES Y ÁREAS EXTERIORES	4
3. RECEPCIÓN.....	5
3.1 ALMACENAJE Y MANEJO.....	6
4. COLOCACIÓN E INSTALACIÓN.....	6
4.1 CONTENIDO DE LA CAJA.....	7
4.2 COMPONENTES Y CONEXIONES EXTERNAS	7
5. OPERACIÓN	7
6. FUNCIONES Y CARACTERÍSTICAS.....	7
6.1 VOLTAJE DE ALIMENTACIÓN.....	7
6.2 PROTECCIÓN	8
6.3 ÓPTICA	8
7. GENERALIDADES	8
8. LISTADO DE PARTES	8
9. CARACTERÍSTICAS ELÉCTRICAS.....	9
10. GARANTÍA DE SATISFACCIÓN IUSA	10

1. GENERALIDADES E INTRODUCCIÓN



¡ATENCIÓN! Este aparato no está diseñado ni adaptado para ser usado por niños o personas con discapacidad física o intelectual. Asegúrese que los niños no jueguen con el aparato.



¡ATENCIÓN! Si el aparato o el cable de corriente son dañados, para evitar riesgo, deben ser reparados por el fabricante, por personal de servicio técnico o una persona calificada.



ELIMINACIÓN DE DESECHOS DE TIPO ELÉCTRICO Y EQUIPOS ELECTRÓNICOS: El significado de este símbolo indica que estos productos no deben desecharse junto con los residuos residenciales. Por favor, colóquelos en los puntos de reciclaje o sitios adecuados para desechos eléctricos y equipos electrónicos. Para mayor información acerca de estos productos, contacte a las entidades de su ciudad encargadas del reciclaje y eliminación de desechos.



ADVERTENCIA: El equipo cubierto por estas instrucciones deberá operarse y ser energizado por técnicos competentes calificados, con buenas prácticas de seguridad adecuados al manejo del equipo eléctrico.

1.1 GENERALIDADES

Lea estas instrucciones, para su instalación, servicio o mantenimiento. El no aplicar las normas mínimas de seguridad, puede causar serios problemas al personal de mantenimiento y al mismo equipo.

Verifique que la tensión nominal, así como la información indicada en la placa de datos del luminario sean los adecuados para la aplicación donde se instalará.

Antes de instalar el luminario deberá:

- a) Aplicar los procedimientos de seguridad implícitos en este manual asegurándose absolutamente de que el equipo asociado a la instalación esté desenergizado y adecuadamente conectado a tierra antes de llevar a cabo cualquier trabajo de instalación o mantenimiento.
- b) Use solamente la herramienta y equipo adecuado, verifique que se encuentre en buenas condiciones y que son de la capacidad adecuada para la instalación del luminario.

1.2 INTRODUCCIÓN

Esta guía establece los procedimientos para el manejo, instalación y mantenimiento de los luminarios de leds para alumbrado de vialidades áreas exteriores IUSA modelo IC-125-5000K-14500 Es importante que para cualquier aclaración o información adicional para la operación o instalación del equipo se comunique a nuestra línea de servicio y asistencia técnica proporcionado al reverso de este manual.

2. LUMINARIA DE LEDS PARA ALUMBRADO DE VIALIDADES Y ÁREAS EXTERIORES

El luminario de leds para alumbrado de vialidades y áreas exteriores tiene la función de iluminar los distintos tipos de vialidades urbanas así como también para áreas exteriores.

La carcasa o cuerpo del luminario está diseñada para disipar calor. Los cables en la parte externa de la caja del controlador (driver) nos proporcionan un lugar adecuado para la alimentación y conexiones del luminario. Su controlador "driver" (convertidor de corriente alterna "CA" a corriente directa "CD") ubicado en la parte interior del luminario nos indica que éste es de corriente directa, además cuenta con un dispositivo de protección contra sobre tensiones y corrientes, los picos de voltaje y corriente pueden ser ocasionadas por la red eléctrica o efectos climatológicos por lo cual su instalación debe ser cuidadosamente realizada y aterrizada para proteger el luminario de cualquier descarga que pudiera ocasionar alguna avería. Los cables para la conexión del luminario se encuentran identificados en la figura 1.1.

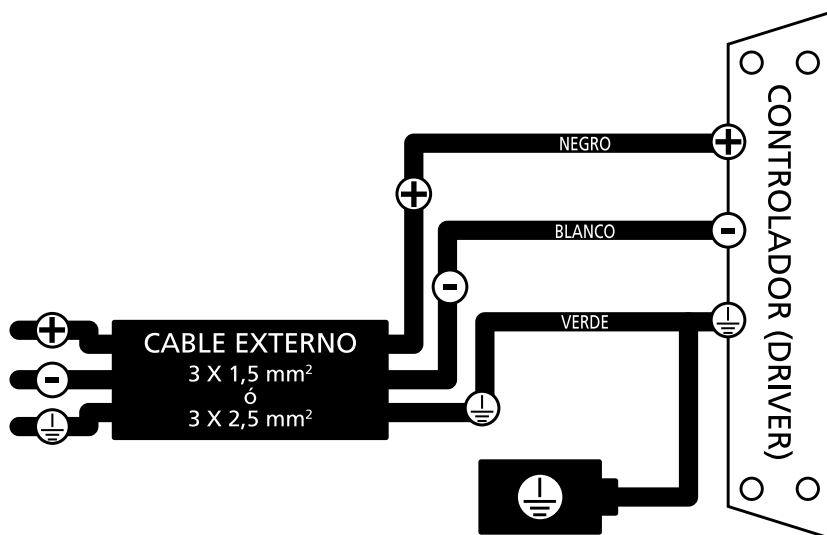


Figura 1.1 Diagrama de conexión.

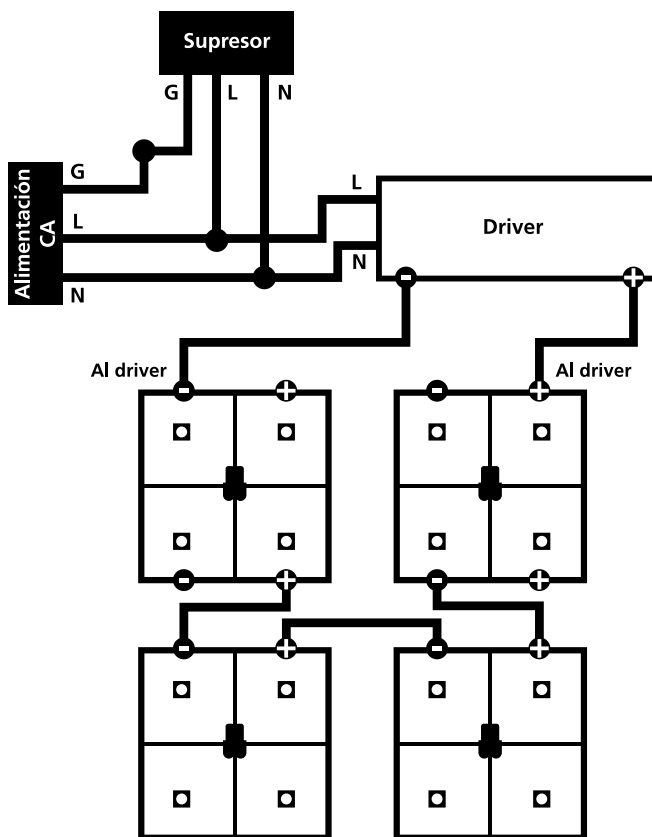


Figura 1.2 Diagrama de conexión leds, controlador (driver) y supresor.

En la parte interior del luminario se aloja el controlador (driver), la protección de sobre corriente y voltaje, el equipo de iluminación (leds). En el controlador (driver) los cables de alimentación son conectados e identificados con colores distintivos para conectar la línea, neutro así como la tierra física que va conectada en la estructura del luminario con sus colores distintivos. (Diagrama de conexión aplicable al modelo IC-125-5000K-14500).

3. RECEPCIÓN

La luminaria de leds para alumbrado de vialidades y áreas exteriores IC-125-5000K-14500 es enviado completamente ensamblado, listo para su instalación. Por lo anteriormente descrito, no será necesario inspeccionar internamente la luminaria o examinar el equipo electrónico. Verifique el material contra la factura del cargamento para asegurarse de que ha sido recibido la luminaria correcta. Verifique que a la luminaria no le falte ninguno de sus componentes externos (tornillos, cables, etc.) así como alguno de sus accesorios. Las luminarias no deben de tener o presentar golpes o abolladuras.

Es recomendable conectar la luminaria a la red eléctrica inmediatamente después de recibir el equipo para comprobar su correcto funcionamiento. Si existe algún daño evidente o no enciende póngase en contacto con nuestro centro de asistencia y servicio técnico o con su distribuidor más cercano.

3.1 ALMACENAJE Y MANEJO

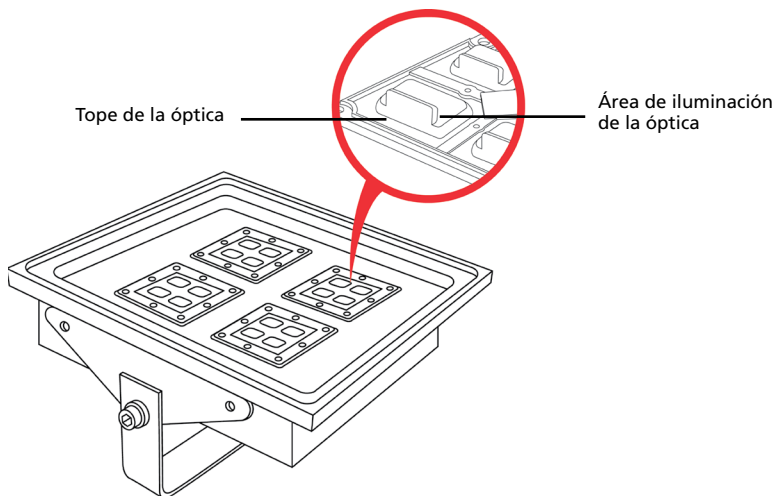
Mientras el equipo no sea utilizado, se recomienda almacenarlo en un lugar seguro, seco, bajo techo, ventilado, sin presencia de gases corrosivos, o líquidos. La luminaria se envía de tal manera que pueda permanecer almacenada por periodos largos de tiempo. Son recomendadas inspecciones anuales durante su almacenamiento para verificar el estado que guarda la luminaria.

La luminaria se envía en un empaque de cartón individual que lo protege de cualquier golpe o daño que pudiera sufrir durante el almacenamiento y manejo hasta ser desempacado para su instalación.

4. COLOCACIÓN E INSTALACIÓN

a) Se recomienda una inspección general del área donde será instalado la luminaria, para asegurar que se cuenta con lo necesario para una instalación y operación adecuada. Para su instalación la luminaria está diseñado para ser empotrada en las ballenas de las vialidades utilizando una argolla ajustada por medio de tuercas y puede ser ajustado en el ángulo que sea requiera ya que cuenta con un brazo mecánico que le proporciona la libertad de acomodarlo de acuerdo a las necesidades del lugar a iluminar.

Se coloca la luminaria de forma que la óptica dirija la luz correctamente al área a iluminar, tomando en cuenta el tope (véase imagen de referencia).



- b) Recuerde seguir las recomendaciones y reglamentos del código eléctrico nacional.
- c) Verifique que la luminaria y sus accesorios se encuentren en buen estado.
- d) La luminaria viene completamente listo para su instalación sin necesidad de algún artefacto eléctrico adicional.

4.1 CONTENIDO DE LA CAJA

CANTIDAD	DESCRIPCIÓN
1	Luminaria de Leds
1	Instructivo



ADVERTENCIA No olvide conectar a tierra la luminaria.

4.2 COMPONENTES Y CONEXIONES EXTERNAS

- Realice y opere a los voltajes autorizados por los diagramas y la información dada en la placa de datos.
- No olvide eliminar cualquier suciedad o agente extraño que se haya adherido a sus conexiones, recuerde seguir paso a paso las recomendaciones dadas por el fabricante de los conectores.
- Asegúrese que todas las terminales estén aisladas y evite contacto accidental.

5. OPERACIÓN

Antes de energizar la luminaria tenga en cuenta lo siguiente:

- a) Que se encuentren bien conectados los cables de alimentación de acuerdo al diagrama que se hace referencia en este manual.
- b) La alimentación de energía eléctrica de la luminaria debe de ser la recomendada por este manual (127 V~ - 220 V~). El producto puede suministrarse con o sin fotocelda dependiendo de las necesidades del usuario.
- c) La luminaria está diseñado para operar correctamente a temperatura ambiente de -10 °C a + 50 °C con una humedad relativa de 35% a 85%.

6. FUNCIONES Y CARACTERÍSTICAS

6.1 VOLTAJE DE ALIMENTACIÓN

El luminario debe de ser conectada a los niveles de voltaje de funcionamiento que menciona este manual ya que de no ser así la misma sufriría daños en la parte interior que pudieran impedir su buen funcionamiento. El Voltaje de operación es de 127 V~ - 220 V~ estos dos valores son los recomendados para su operación.

6.2 PROTECCIÓN

La luminaria cuenta con un supresor de picos para proteger cada una de las fases línea/ neutro, línea / tierra y neutro/ tierra, a un máximo de pico de corriente de 10 kA y un máximo pico de voltaje de 10 kV.

6.3 ÓPTICA

La luminaria está protegida con una óptica IP67 para que pueda operarse en vialidades y así mantener los leds libres del contacto con líquidos que podrían dañar sus componentes electrónicos, además de cumplir la función de reflector ya que nos dirige la luz al lugar que necesitamos. Debido a su diseño no es necesario un refractor adicional.

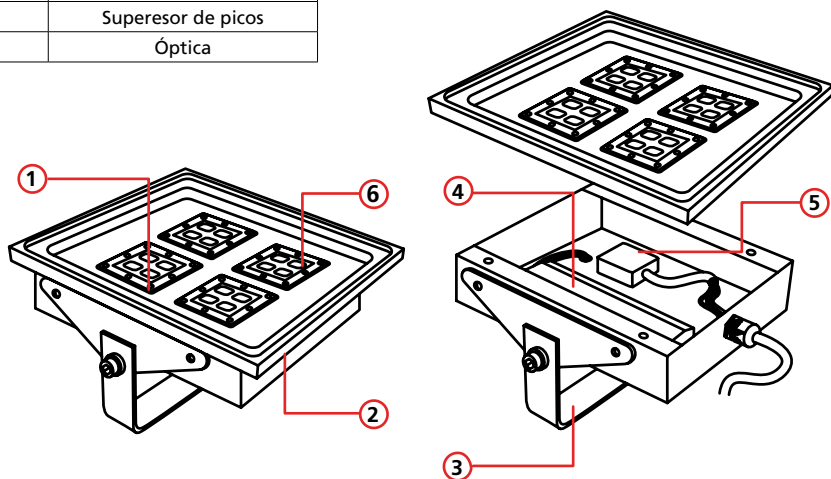
7. GENERALIDADES

La luminaria para alumbrado de vialidades y áreas exteriores tipo IC-125-5000K-14500 marca IUSA está equipada con 4 módulos de leds y un driver de 120 - 277 V~, 50 Hz - 60 Hz.

Generalmente la luminaria sufre sobrecargas u operaciones inadecuadas por diferentes causas, por lo que es necesario llevar a cabo prácticas que permitan mantener la luminaria en buen estado durante el período de vida útil esperada, la vida útil nominal es de 100 000 horas en el conjunto óptico considerando el flujo luminoso total del modelo IC-125-5000K-14500 de 14 500 lm con una temperatura de color (TCC) nominal de 5 000 K.

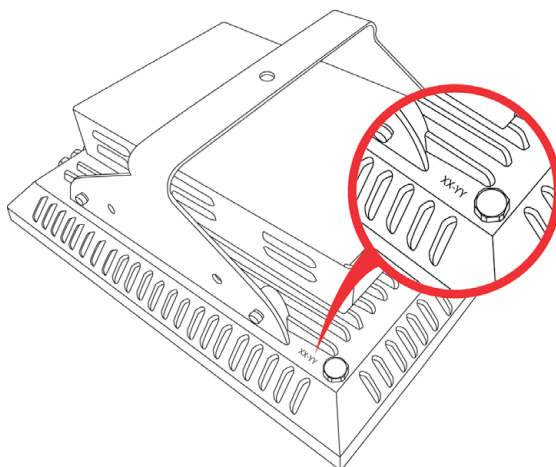
8. LISTADO DE PARTES

PARTE	DESCRIPCIÓN
1	Área de Leds
2	Carcasa de luminaria
3	Brazo
4	Driver AC/DC
5	Supresor de picos
6	Óptica





NOTA: En la parte superior de la luminaria viene indicado el periodo de fabricación de la misma con la nomenclatura XX-YY que indica mes y año.



9. CARACTERÍSTICAS ELÉCTRICAS

La luminaria para alumbrado de vialidades y áreas exteriores tipo IC-125; marca IUSA está equipada con 4 módulos de 2 x 2 y un controlador (driver) electrónico. El mismo cuenta con las características eléctricas nominales indicadas en la tabla 1.5 (refiérase a la placa de datos pegada al cuerpo de la luminaria).

Este instructivo cuenta con las características eléctricas nominales para cada uno de los modelos en la tabla 1.5 (refiérase a la placa de datos pegada en el cuerpo de la luminaria). La información eléctrica de operación del controlador (driver) se encuentra especificada en la tabla 1.4.

PARÁMETROS	ENTRADA Vca	SALIDA Vcc
Tensión (V~)	120 - 277	60 - 110
Corriente (A)	1,7 - 0,75	0,6
Potencia (W)	180 máximo	125 máximo
Factor de potencia (F.P.)	0,99	-
Frecuencia (Hz)	50 / 60	-
D.A.T en corriente (%)	4,8	

Tabla 1.4 Características eléctricas del controlador (DRIVER).

PARÁMETROS		MODELO
Tensión (V~)	127 - 220	IC-125-5000K-14500
Corriente (A)	1,1 - 0,6	
Potencia (W)	132	
Potencia máxima (W)	135	
Factor de potencia (F.P.)	0,99	
Frecuencia (Hz)	50 / 60	
D.A.T en corriente (%)	4,8	

Tabla 1.5 Características eléctricas nominales de los luminarios.



NOTA: Para más información favor de verificar las características eléctricas indicadas en la placa de datos del producto.

10. GARANTÍA DE SATISFACCIÓN IUSA

INDUSTRIAS UNIDAS S.A. de C.V. da una garantía de producto por 5 años en el driver y en el conjunto óptico incluidos los leds, por lo que se obliga a la sustitución de la parte o componentes cuyo defecto de fabricación sea debidamente comprobado.

Esta garantía no es válida en los siguientes casos:

- a) Cuando el producto haya sido utilizado en condiciones distintas a las normales.
 - b) Cuando el producto no haya sido operado de acuerdo con el instructivo de uso que le acompaña.
 - c) Cuando el producto haya sido alterado o reparado por personas no autorizadas por INDUSTRIAS UNIDAS S.A. de C.V.
- 1) La presente póliza de garantía podrá hacerse efectiva en nuestra dirección Carretera Panamericana México Querétaro Kilómetro 109, s/n, Pastejé, Jocotitlán, Estado de México, C.P. 50734 o en cualquier Centro de Distribución IUSA donde fue adquirido, acompañado de la póliza correspondiente debidamente sellada por el establecimiento que lo vendió, la factura, recibo o comprobante que aplique, según el caso y en el que consten los datos específicos del producto objeto de la compraventa.
 - 2) Para cualquier duda puede comunicarse al número lada sin costo 800 900 4872.
 - 3) INDUSTRIAS UNIDAS S.A. de C.V. no cubre los gastos de montaje o desmontaje del producto, daños en instalaciones, personas o animales ni otra situación en la que incurra el reclamante.
 - 4) INDUSTRIAS UNIDAS S.A. de C.V. cubrirá los gastos de transportación del producto defectuoso que deriven del cumplimiento de la presente garantía.

Establecimientos donde los consumidores podrán hacer valida la garantía IUSA y podrán obtener accesorios de los luminarios, serán en los Centros de Distribución (CEDIS): Chihuahua: (614) 414 3661, Guadalajara: (333) 650 2885, León, Guanajuato: (447) 711 3469, Los Mochis: (664) 623 8849, Metropolitana: (55) 5118 1400, Mérida: (999) 176 5255, Monterrey: (818) 679 8345 Puebla: (222) 249 5725, Tijuana: (664)623 8849, Veracruz: (229) 100 9803.

NOTAS:

- Para hacer valida ésta garantía se deberá dar aviso por escrito al momento de encontrar el defecto describiendo la falla encontrada y la forma en que ocurrió.
- Esta garantía no cubre los daños ocasionados durante la instalación, la operación o mantenimiento, que se haya realizado por personal no calificado o de manera inapropiada, tampoco cubre daños por condiciones ambientales o meteorológicas adversas así como accidentes o circunstancias fortuitas ocasionados por falta de protección del equipo contra sobre corrientes, sobre tensiones o sobrecargas, descargas atmosféricas, incendio, maltrato en el transporte o maniobra, además de cuando no exista evidencia de resultados satisfactorios de pruebas realizadas previas a la energización, etc.
- Para conservar la validez de esta garantía no deben de hacerse modificaciones al diseño o características del equipo, sin previa autorización de la fábrica. Las piezas de repuesto, componentes, consumibles y accesorios del producto amparado en esta garantía, así como mayores informes para la reclamación de la misma puede obtenerse directamente a la dirección del fabricante o través de cualquiera de las sucursales IUSA.
- Para el llenado de la información de la póliza de garantía favor de revisar los datos implícitos en el empaque o en la etiqueta del producto correspondiente al modelo que adquirió. El sello debe ser proporcionado por el establecimiento en donde adquirió la luminaria.

MODELO:	
CORRIENTE NOMINAL:	A
NO. DE SERIE:	
TENSIÓN NOMINAL:	V~
FRECUENCIA NOMINAL:	50 Hz - 60 Hz
TIPO:	
FECHA Y SELLO DEL ESTABLECIMIENTO COMERCIAL:	



Ensamblado y comercializado por: INDUSTRIAS UNIDAS S.A. DE C.V. km 109 Carretera Panamericana, México-Querétaro, Jocotitlán, Estado de México. C.P. 50734.
RFC: IUN390731NH9. Hecho en México. Tel. (55) 5118-1400.